

you can
Canon

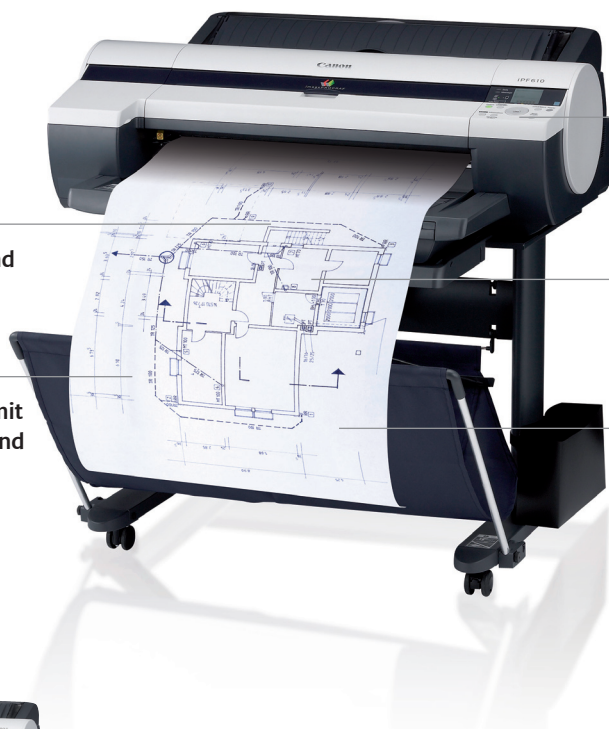
iPF605 / iPF610

Lösungen für den
Grossformatdruck

Perfekt geeignet für
CAD- und GIS-Anwendungen

iPF605 / iPF610

Die 24-Zoll-Grossformatdrucker imagePROGRAF iPF605 und iPF610 mit fünf Farben sowie Dye- und Pigmenttinten garantieren dank hervorragender, gestochen scharfer Linien- und Textwiedergabe sowie hoher Bildkonstanz hochwertige Druckergebnisse mit lebendigen Farben bei 1200 dpi und erfüllen damit die Anforderungen des CAD-/GIS-Marktes perfekt.



Economy Modus (Sparmodus)
für geringere Betriebskosten

Schärfere, dünnere Linien und
hohe Schwarzdichte für die
Herstellung von CAD-Plänen

**Perfekte Grafiken mit lebendigen
Farben und hoher Bildkonstanz**

Exzellente Farbwiedergabe mit
gestochen scharfen Texten und
grösserer Abriebfestigkeit

**Atemberaubende
Geschwindigkeit: Drucke im
Format A1 in 33 Sekunden**



iPF605

We Speak Image

24
Zoll

2400
x
1200 dpi

4 pl

5
Farben

A1

33 Sekunden

15'360
Düsen

HPGL/2-
und
HP-RTL-
kompatibel

Randlos-
druck

- HPGL/2- und HP-RTL-kompatibel; HDI-Treiber für CAD-Anwendungen standardmässig enthalten
- Grosses LC-Display mit Grafiken für problemlose Bedienung
- Leistungsfähige und robuste Schneidevorrichtung für professionelles Finishing
- Kompakt und leise – besticht durch optimales Ergebnis bei niedrigem Betriebsgeräusch

Kategorie	24 Zoll
Tintentyp	Pigment- und Dye-Reaktivtinten, 5 Farben (MBK x 2, BK, C, M, Y)
Maximale Auflösung	2400 x 1200 dpi
Druckgeschwindigkeit (Rolle A1, Vollfarbe)	0:33 (CAD Schnell)
Normalpapier	1:19 (CAD Standard)
Beschichtetes Papier	2:44 (Vollfarbe Standard)
Photo Glossy Paper	
Abmessungen (B x T x H), Gewicht (netto)	
iPF605	
Haupteinheit	997 x 670 x 344 mm; Gewicht: ca. 45 kg
Haupteinheit mit Ständer	997 x 870 x 993 mm; Gewicht: ca. 60 kg
iPF610	
Haupteinheit	997 x 810 x 344 mm; Gewicht: ca. 51 kg
Haupteinheit mit Ständer	997 x 991 x 989 mm; Gewicht: ca. 68 kg
Abmessungen (B x T x H), Gewicht (verpackt)	
iPF605	
Haupteinheit mit Palette	1140 x 914 x 645 mm; Gewicht: ca. 69 kg
Druckerständer	1115 x 864 x 237 mm; Gewicht: ca. 22 kg
iPF610	
Haupteinheit mit Palette	1138 x 914 x 675 mm; Gewicht: ca. 74 kg
Druckerständer	1115 x 864 x 237 mm; Gewicht: ca. 22 kg
Stromversorgung	
Betriebsspannung	Wechselstrom 100 - 120 V (50/60 Hz) / 220 - 240 V (50/60 Hz)
Energieverbrauch	Max. 100 W
Energieverbrauch im Stand-by (Energiesparmodus)	
220 bis 240 V	Max. 6 W (max. 11 W mit IEEE 1394)
100 bis 120 V	Max. 5 W (max. 10 W mit IEEE 1394)
Ausgeschaltet (Stand-by)	Max. 1 W
Betriebsumgebung	Temperatur: 15 - 30 °C, Luftfeuchtigkeit: 10 - 80% (ohne Kondensation)
Geräuschentwicklung	
Schalldruck	Betrieb: max. 49 dB (A) (iPF605) / max. 52 dB (A) (iPF610), Stand-by: max. 35 dB (A)
Lautstärke	Betrieb: max. 63 dB (iPF605) / max. 66 dB (iPF610)
Minimale Strichbreite	0,02 mm (theoretischer Wert)
Strichgenauigkeit	Max. ±0,1 % (Nutzeranpassungen erforderlich. Druckumgebungsmedien müssen den für die Einstellungen verwendeten Medien entsprechen. Erforderliches CAD-Papier: nur Normalpapier, CAD-Transparentpapier, beschichtetes Papier, CAD-Transparentfilm matt)
Bedienfeld	Grosses LC-Display: 160 x 128 Punkte, 12 Tasten, 5 LED
Sprache des Bedienfelds	US-Englisch, Japanisch
Auf LC-Display angezeigte Sprachen	US-Englisch, Französisch, Deutsch, Italienisch, Spanisch, Chinesisch (vereinfacht), Koreanisch, Japanisch (Kanji), Russisch
Druckersprache	GARO, HPGL/2, HP RTL
Schnittstelle	USB 2.0 Hi-Speed
Typ	Integriert
Modi	Full Speed (12 Mbit/sec), High Speed (480 Mbit/sec), Bulk Transfer
Steckverbindung	Typ B (4-polig)
Ethernet	
Typ	Integriert
Standard	IEEE 802.3 10BASE-T IEEE 802.3u 100BASE-TX / Auto Negotiation IEEE 802.3 x Full Duplex IPX/SPX (Netware 4.2 (J)), 5.0 (J), 6.0 (J)) SNMP (Canon-MIB), HTTP, TCP/IP, AppleTalk
Protokoll	
IEEE 1394 (optional)	
Typ	Kartensteckplatz
Standard	IEEE 1394 - 1995, P1394a, Half duplex, Data/Strb differential serial 100 / 200 / 400 Mbit/s
Datenübertragungsrate	
Steckverbindung	Kompatibel mit IEEE 1394 - 1995, 6-polig, ohne Stromversorgung
Unterstützte Betriebssysteme	Windows 2000, XP, Server 2003, Vista / Macintosh OS 9, OS X
Richtlinien und Bestimmungen	CE-Prüfsiegel, CB-Zertifizierung, TÜV (GS), Gost-R, UL, FCC Klasse B
DRUCKKOPF	
Modell	PF-03
Typ	Bubble Jet On Demand
Druckkopf-Konfiguration	6 Farben, integrierter Typ (6 Chips pro Druckkopf)
Auflösung Druckdüsen	1200 dpi x 2
Druckdüsen pro Chip	MBK: 5120 Düsen, andere Farben: je 2560 Düsen
Tröpfchengrösse	4 Picoliter pro Farbe
TINTENTANK	
Modell	PFI-102 (130 ml) MBK, BK, C, M, Y

MEDIENZUFUHR	
Rollenpapier	Medienwechsel auf Oberseite, Frontausgabe (Medienwechsel auf Vorderseite und Frontausgabe für dicke Medien)
Bogen	Medienwechsel auf Vorderseite, Frontausgabe
Bogen	
(Kassette - nur iPF610)	Medienwechsel auf Vorderseite, Frontausgabe
MEDIENTYP	
Rollenpapier	Standard Paper 80 g/m ² , Standard Paper 90 g/m ² , Matt Coated Paper 90 g/m ² , Glossy Photo Quality Paper 190 g/m ² / 240 g/m ² / 300 g/m ² , Satin Photo Quality Paper 190 g/m ² / 240 g/m ² / 300 g/m ² , Photo Realistic Paper 210 g/m ² , Pearl Photo Paper 260 g/m ² , Matt Coated Paper 120 g/m ² / 140 g/m ² / 180 g/m ² , Opaque White Paper 120 g/m ² , High Resolution Self-adhesive Graphic Paper 140 g/m ² , High Resolution Barrier Paper 180 g/m ² , Glossy Proofing Paper 195 g/m ² , Semi-Glossy Proofing Paper 195 g/m ² / 255 g/m ²
Mediengrösse	
Rollenpapier (Breite)	ISO: A3, A2, A1, JIS: B4, B2, ARCH: D 24", sonstige: 8", 10", 14", 16", 17", 300 mm, A3+ (329 mm)
Bogen	ISO: A4, A3, A3+, A2, A1, B4, B3, B2, DIN: C4, C3, C2, JIS: B4, B3, B2, ANSI: 8,5 x 11", 8,5 x 14", 11 x 17", 13 x 19", 17 x 22", 22 x 34", ARCH: 9 x 12", 12 x 18", 18 x 24", 24 x 36", Foto: 20 x 24", 18 x 22", 14 x 17", 12 x 16", 10 x 12", 10 x 15", 16 x 20" (US-Fotogrösse), Poster: 20 x 30", 300 x 900 mm, sonstige: 13 x 22", 17 x 24"
Bogen (Kassette)	ISO: A4, A3, A3+, A2, JIS: B4, B3, ANSI: 8,5 x 11", 8,5 x 14", 11 x 17", 13 x 19", 17 x 22", ARCH: 12 x 18", Foto: 14 x 17", 12 x 16", 10 x 12", 10 x 15", 8 x 10", 16 x 20" (US-FotofORMAT), sonstige: 13 x 22"
Bogen (Kassette)	
(Kassette - nur iPF610)	
Medienstärke	Rollenpapier und Bogen: 0,07 - 0,8 mm
Max. Aussendurchmesser	150,0 mm
Durchmesser Rollenpapier	Innendurchmesser Rollenkerne: 2" / 3" (optional)
Rollenkerngrösse	Rollenpapier: 203 - 610 mm
Medienbreite	Bogen: 203 - 610 mm
Min. bedruckbare Papierlänge	203 mm
Max. bedruckbare Papierlänge	Rollenpapier: 18 m (abh. von Betriebssystem und Anwendung) Bogen: 1,6 m
Ränder (oben, unten, Seiten)	
Empfohlen	Rollenpapier: oben: 20 mm, unten: 5 mm, Seite: 7 mm Bogen (Medienwechsel auf Oberseite/Kassette): oben: 20 mm, unten: 27 mm, Seite: 5 mm Bogen (Medienwechsel auf Vorderseite): oben: 20 mm, unten: 23 mm, Seite: 5 mm Rollenpapier: oben: 3 mm, unten: 3 mm, Seite: 3 mm Rollenpapier (Randlosdruck): oben: 0 mm, unten: 0 mm, Seite: 0 mm Bogen (Medienwechsel auf Vorderseite): oben: 3 mm, unten: 23 mm, Seite: 3 mm Bogen (Medienwechsel auf Oberseite/Kassette): oben: 3 mm, unten: 3 mm, Seite: 3 mm
Bedruckbarer Bereich	
Medienbreite für Randlosdruck	10" (254 mm), B4 (257 mm), A3+ (329 mm), 14" (356 mm), 16" (407 mm), A2 (420 mm), A2+/17" (432 mm), B2 (515 mm), A1 (594 mm), 24" (610 mm)
OPTIONEN	
Druckerständer	ST-24
Rollenhalter-Set	RH2-24 (2-Zoll-Kernspindel mit 3-Zoll-Medienrollen-Adapter und Raum für Randlosdruck)
IEEE 1394 Erweiterungskarte	EB-05
VERBRAUCHSMATERIALIEN	
Tintentank	PFI-102 (130 ml); MBK, BK, C, M, Y
Druckkopf	PF-03
Resttintenbehälter	MC-16
Einige Bilder sind zur klareren Darstellung simuliert. Alle Angaben basieren auf den Standard-Testverfahren von Canon. Diese Broschüre und die Produktdaten wurden vor der Produkteinführung erstellt. Für die Endversion der Spezifikationen sind Änderungen vorbehalten. TM und ©: Alle Firmen- und/oder Produktnamen sind Warenzeichen und/oder eingetragene Warenzeichen der jeweiligen Hersteller in ihren Märkten und/oder Ländern.	
Canon empfiehlt für beste Druckergebnisse den Einsatz von Canon Medien. Bitte überprüfen Sie anhand der Medien-(Papier-) Kompatibilitätsliste, welche Papier- bzw. Medienart empfohlen wird.	